

# PRORIL

50 Hz

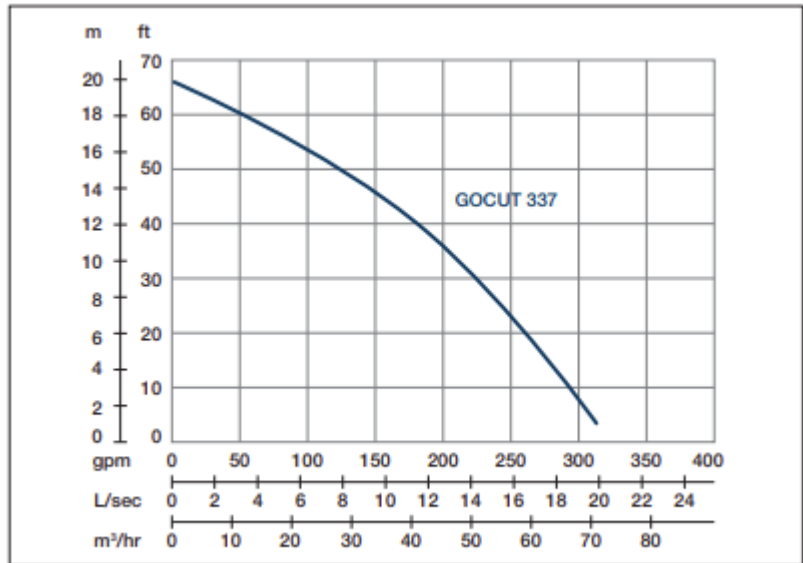
Les pompes de la série GOCUT sont des pompes d'assainissement dilacératrices conçues pour le relevage d'eaux usées brutes. Grâce à roue semi-ouverte à couteaux, les particules solides sont déchiquetées pour éviter tout colmatage.

**Pompe d'assainissement  
pour eaux usées**

## **GOCUT 337**

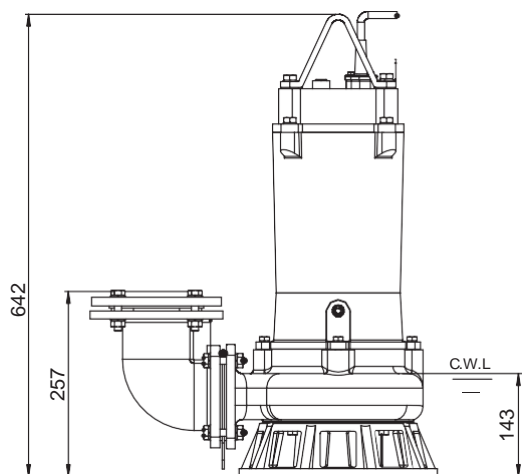
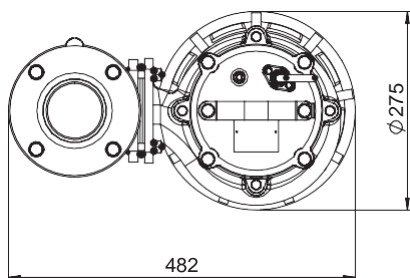
Pompe submersible dilacératrice





Vitesse nominale : 2850 rpm Passage de solides : 37 mm Refoulement : 80 mm

PUISSANCE	HAUTEUR	DEBIT
3.7 kW	Nominale : 13 m	Nominal : 10.8 l/s
5 CV	Max : 20 m	Max : 20 l/s



Poids : 59.5 kg

Type de pompe	Electropompe Submersible	
	Triphasé	
Moteur	Type	Moteur à induction
	Pôles	2 Pôles
	Isolation	Class F
	Protection	Protection thermique
	Démarrreur	DOL
Lubrifiant	Huile de qualité alimentaire (ISO VG32)	
Type de Roue	Semi-ouverte à couteaux	
Joints d'arbre	Double garniture mécanique	
	Carbure de Silicium VS Céramique / Carbone	
Roulement	Roulement à billes C3	
Câble	H07RNF	
	Longueur : 10 m ou plus long sur demande.	
Matériaux	Corps de pompe	Fonte grise
	Roue	Fonte grise
	Carter moteur	Fonte grise
	Arbre du moteur	Acier inoxydable
Température Max. du liquide	40°C	
Profondeur Max. d'immersion	20 m	
Plage de pH	pH 5 - pH 8	
Accessoires	GRF-03	