

PRORIL

50 Hz

Conception robuste, qualité réelle !

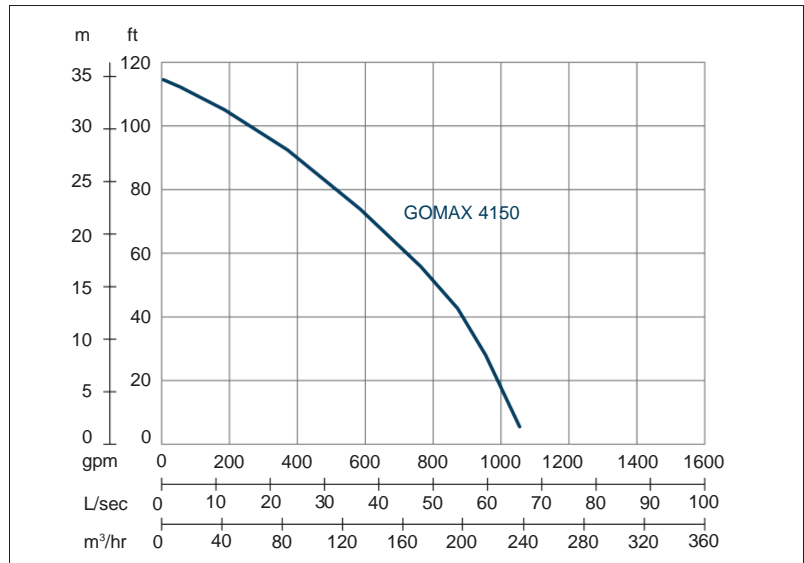
Les pompes submersibles d'assainissement GOMAX permettent de relever des eaux usées chargées en matières solides et fibreuses. Elles sont idéales pour le relevage d'eaux chargées en milieux résidentiel, commercial, industriel, en transport, station d'épuration et pour le drainage de chantiers.

**Pompe d'assainissement
pour eaux usées**

GOMAX 4150

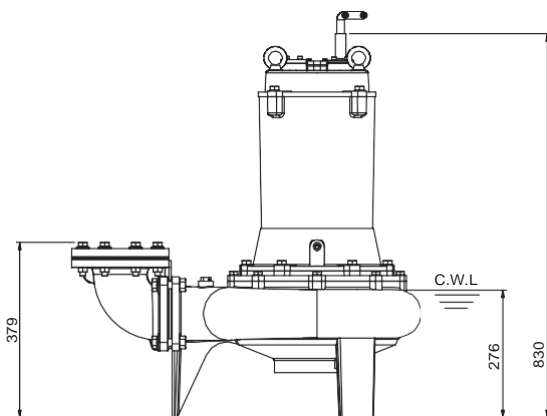
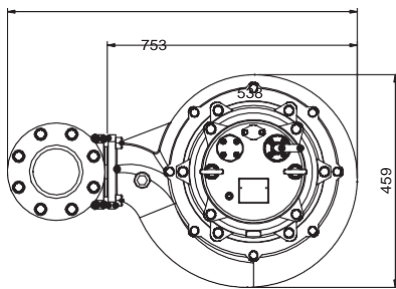
Pompe avec roue monocanal





Vitesse nominale : 1450 rpm Passage de solides : 76 mm Refoulement : 100 mm

PUISSANCE	HAUTEUR	DEBIT
15 kW	Nominale : 26 m	Nominal : 30 l/s
20 CV	Max : 35 m	Max : 66.6 l/s



Poids : 178 kg

Type de pompe		Electropompe Submersible
		Triphasé
Moteur	Type	Moteur à induction
	Pôles	4 Pôles
	Isolation	Class F
	Protection	Etoile/Triangle Protection thermique
	Démarrreur	Etoile/Triangle - DOL
Lubrifiant		Huile de qualité alimentaire (ISO VG32)
Type de Roue		Monocanal
Joint d'arbre		Double garniture mécanique Carbure de Silicium VS Céramique / Carbone
Roulement		Roulement à billes C3
Câble		H07RNF Longueur : 10 m ou plus long sur demande.
Matériaux	Corps de pompe	Fonte grise
	Roue	Fonte grise
	Carter moteur	Fonte grise
	Arbre du moteur	Acier inoxydable
	Bague	Alliage de cuivre
Max. Température du liquide		40°C
Max. Profondeur d'immersion		20 m
Plage de pH		pH 5 - pH 8