

PRORIL

50 Hz

Conception robuste, qualité réelle !

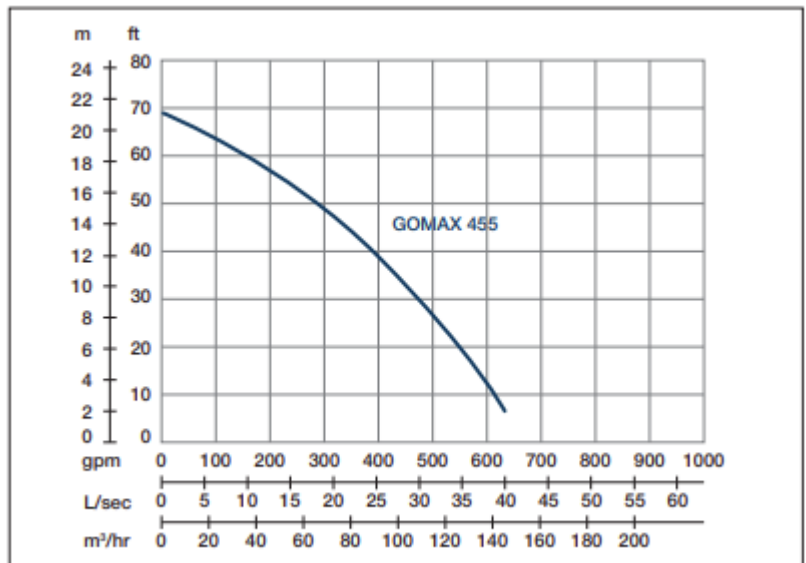
Les pompes submersibles d'assainissement GOMAX permettent de relever des eaux usées chargées en matières solides et fibreuses. Elles sont idéales pour le relevage d'eaux chargées en milieux résidentiel, commercial, industriel, en transport, station d'épuration et pour le drainage de chantiers.

**Pompe d'assainissement
pour eaux usées**

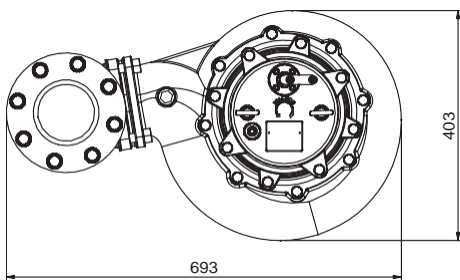
GOMAX 455

Pompe submersible avec roue monocanal

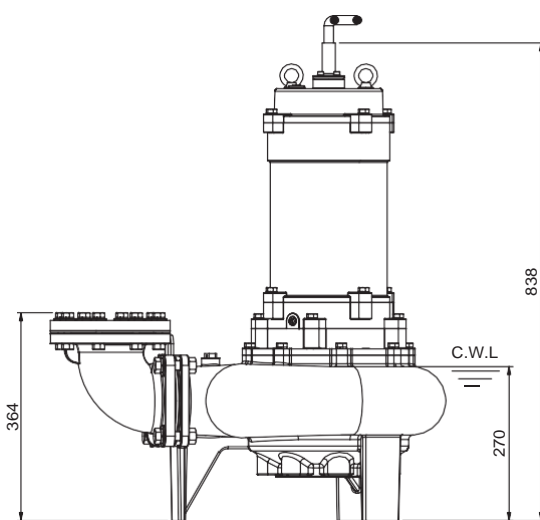




Vitesse nominale : 1450 rpm Passage de solides : 76 mm Refoulement : 100 mm



PUISSANCE	HAUTEUR	DEBIT
5.5 kW	Nominale : 14 m	Nominal : 20 l/s
7.5 CV	Max : 21 m	Max : 40 l/s



Poids : 132 kg

Type de pompe	Electropompe Submersible	
	Triphasé	
Moteur	Type	Moteur à induction
	Pôles	4 Pôles
	Isolation	Class F
	Protection	Etoile/Triangle Protection thermique
	Démarrreur	Etoile/Triangle • DOL
Lubrifiant	Huile de qualité alimentaire (ISO VG32)	
Type de Roue	Monocanal	
Joint d'arbre	Double garniture mécanique	
	Carbure de Silicium VS Céramique / Carbone	
Roulement	Roulement à billes C3	
Câble	H07RNF	
	Longueur : 10 m ou plus long sur demande.	
Matériaux	Corps de pompe	Fonte grise
	Roue	Fonte grise
	Carter moteur	Fonte grise
	Arbre du moteur	Acier inoxydable
	Bague	Alliage de cuivre
Max. Température du liquide	40° C	
Max. Profondeur d'immersion	20 m	
Plage de pH	pH 5 - pH 8	
Accessoires	GRN-04	