

PRORIL

50 Hz

Conception robuste, qualité réelle !

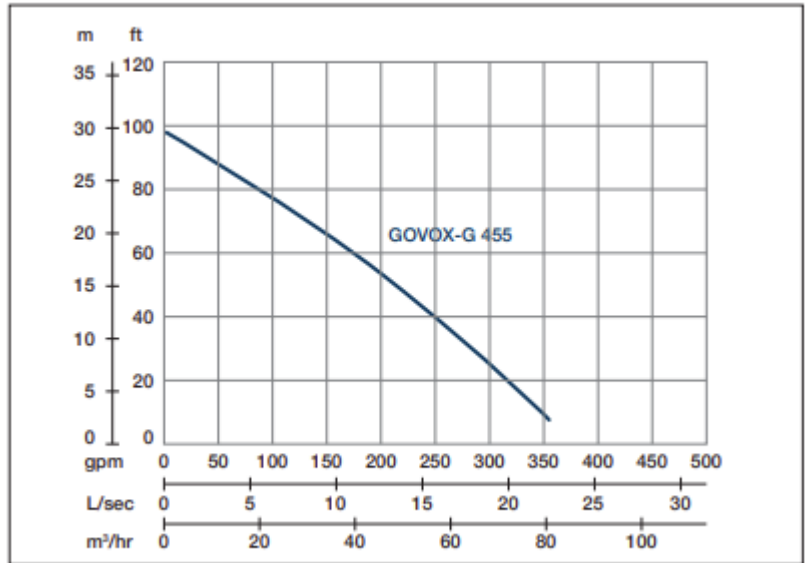
Les pompes submersibles d'assainissement GOVOX permettent de relever des eaux usées chargées en matières solides et fibreuses. Elles sont idéales pour le relevage d'eaux chargées en milieu résidentiel, commercial, industriel, en transport, station d'épuration, pour le drainage de chantiers.

**Pompe d'assainissement
pour eaux usées**

GOVOX-G 455

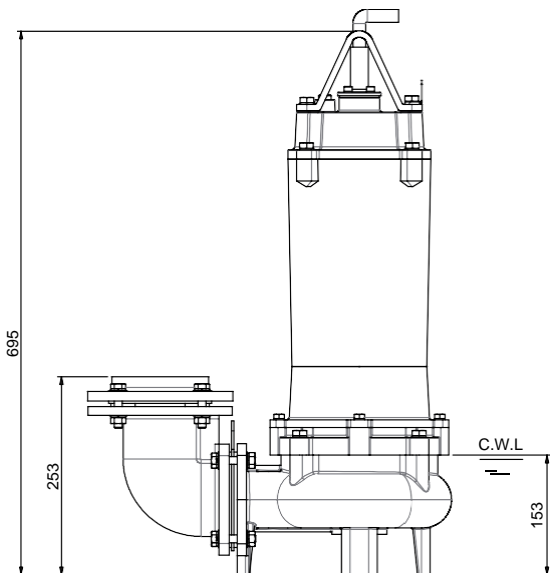
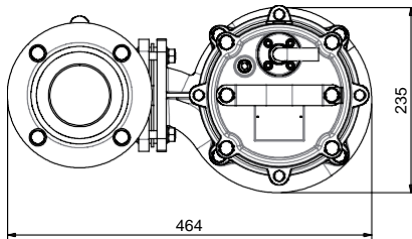
Pompe submersible avec roue vortex





Vitesse nominale : 2850 rpm Passage de solides : 52 mm Refoulement : 100 mm

PUISSANCE	HAUTEUR	DEBIT
5.5 kW	Nominale : 17 m	Nominal : 12 l/s
7.5 CV	Max : 29 m	Max : 22.5 l/s



Poids : 72.5 kg

Type de pompe	Electropompe Submersible	
	Triphasé	
Moteur	Type	Moteur à induction
	Pôles	2 Pôles
	Isolation	Class F
	Protection	Protection thermique
	Démarreur	DOL
Lubrifiant	Huile de qualité alimentaire (ISO VG32)	
Type de Roue	Vortex	
Joint d'arbre	Double garniture mécanique	
	Carbure de Silicium VS Céramique / Carbone	
Roulement	Roulement à billes C3	
Câble	H07RNF	
	Longueur : 10 m ou plus long sur demande.	
Matériaux	Corps de pompe	Fonte grise
	Roue	Fonte grise
	Cadre du moteur	Fonte grise
	Arbre moteur	Acier inoxydable
Max. Température du liquide	40°C	
Max. Profondeur d'immersion	20 m	
Plage de pH	pH 5 - pH 8	
Accessoires	GRF-04	