

PRORIL

50 Hz

Conception robuste, qualité réelle !

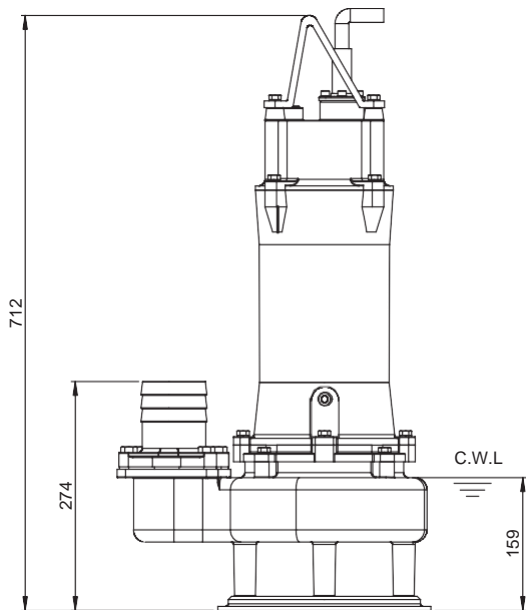
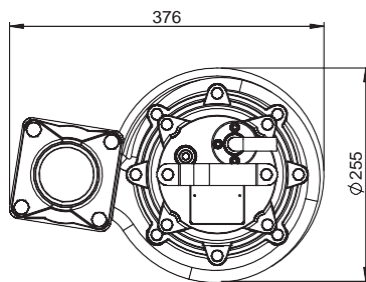
Les pompes submersibles d'assainissement GOVOX permettent de relever des eaux usées chargées en matières solides et fibreuses. Elles sont idéales pour le relevage d'eaux chargées en milieux résidentiel, commercial, industriel, en transport, station d'épuration, pour le drainage de chantiers.

**Pompe d'assainissement
pour eaux usées**

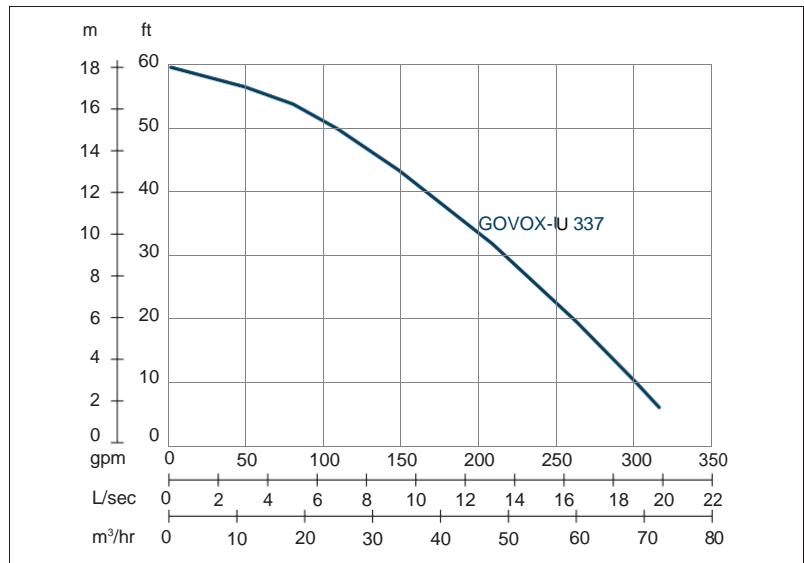
GOVOX-U 337

Pompe submersible avec roue vortex





Poids : 49 kg



Vitesse nominale : 2850 rpm Passage de solides : 55 mm Refoulement : 80 mm

PUISSANCE	HAUTEUR	DEBIT
3.7 kW	Nominale : 15 m	Nominal : 7.5 l/s
5 CV	Max : 18 m	Max : 20 l/s

Pump Type		Electropompe submersible
		Triphasé
Moteur	Type	Moteur à induction
	Pôles	2 Pôles
	Isolation	Class F
	Protection	Protection thermique
	Démarreur	D.O.L.
Lubrifiant		Huile de qualité alimentaire (ISO VG32)
Type de Roue		Vortex
Joint d'arbre		Double garniture mécanique
		Carbure de Silicium VS Céramique / Carbone
Roulement		Roulement à billes C3
Câble		H07RNF
		Longueur : 10 m ou plus long sur demande.
Matériaux	Corps de pompe	Fonte grise
	Roue	Fonte grise
	Cadre du moteur	Fonte grise
	Arbre moteur	Acier inoxydable
Max. Température du liquide		40°C
Max. Profondeur d'immersion		20 m
Plage de pH		pH 5 - pH 8