

PRORIL

50 Hz

Les pompes portatives Proril sont légères avec d'excellentes performances et elles sont très faciles d'entretien.

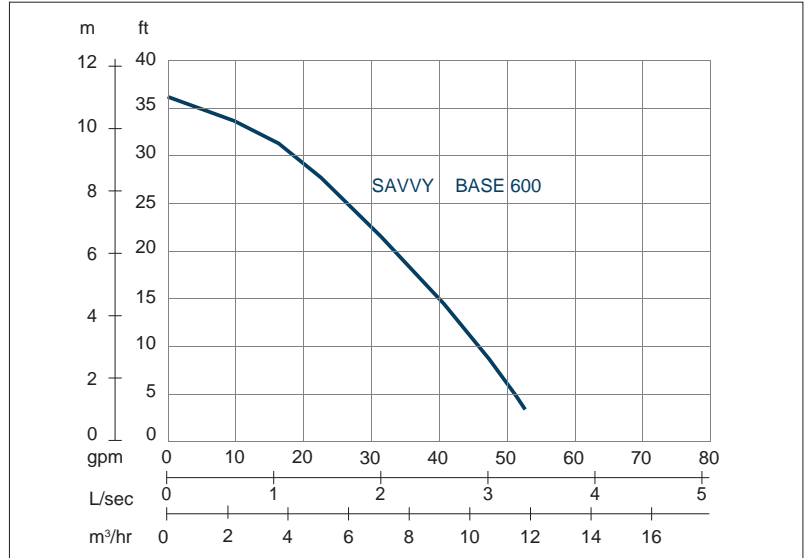
Les pompes submersibles portatives et serpillières PRORIL sont utilisées dans une large gamme d'applications de pompage, sur les chantiers de construction, par les sociétés de location de matériel. Elles sont utilisées pour le pompage d'eaux usées, l'assèchement de sous-sols, garages, ainsi que la vidange de bassins, piscines et fontaines.

Pompe submersible portative

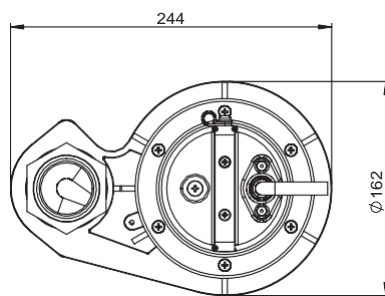
SAVVY BASE 600

Pompe submersible portative





Vitesse nominale : 2850 rpm Passage de solide : 5 mm Refoulement : 50 mm



PUISSANCE

HAUTEUR

DEBIT

0,55 kW

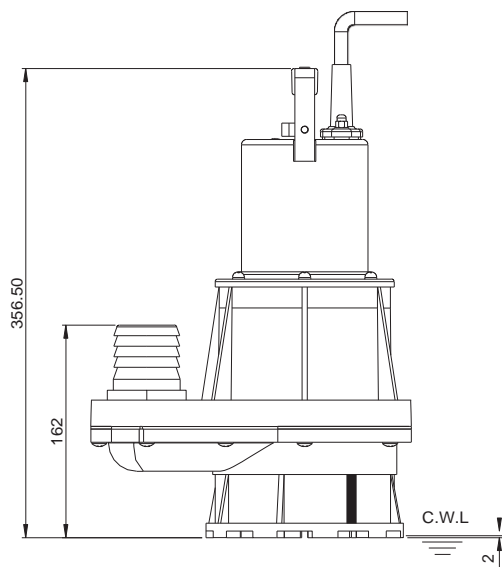
Nominale : 8 m

Nominal : 1,5 l/s

0,75 CV

Max : 11 m

Max : 3,3 l/s



Poids : 6 kg

Type de pompe	Electropompe submersible	
	Monophasé	
Moteur	Type	Moteur à induction
	Pôles	2 Pôles
	Isolation	Classe F
	Protection	Protection thermique
	Démarrreur	Condensateur de démarrage
Lubrifiant	Qualité alimentaire (ISO VG115)	
Type de roue	Vortex	
Joints d'arbre	Garniture mécanique	
	Céramique / Carbone	
Roulements	Roulements à billes C3	
Câble	H07RNF	
	Longueur : 10 m ou plus sur demande.	
Matériaux	Corps de pompe	Plastique
	Roue	Polypropylène
	Cadre moteur	Acier inoxydable
	Arbre moteur	Acier inoxydable
	Plaque de fond	Plastique
Max. Température du liquide	40°C	
Max. Profondeur de submersion	20 m	
Plage de pH	pH 5 - pH 8	