

PRORIL

50 Hz

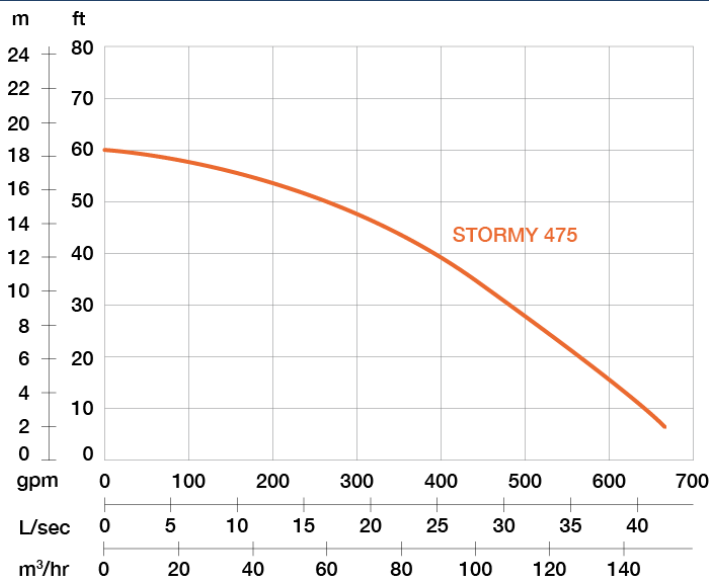
Les pompes STORMY sont destinées à une large palette d'applications en transports de boues et relevage d'eaux sableuses. Elles sont fiables, robustes et équipées d'un agitateur. Les pompes STORMY en 1450 tr/minutes sont conçues pour une durée de vie prolongée avec une faible consommation d'énergie, d'excellentes performances et d'une grande facilité d'entretien.

Pompe à boues et sable

STORMY 475S

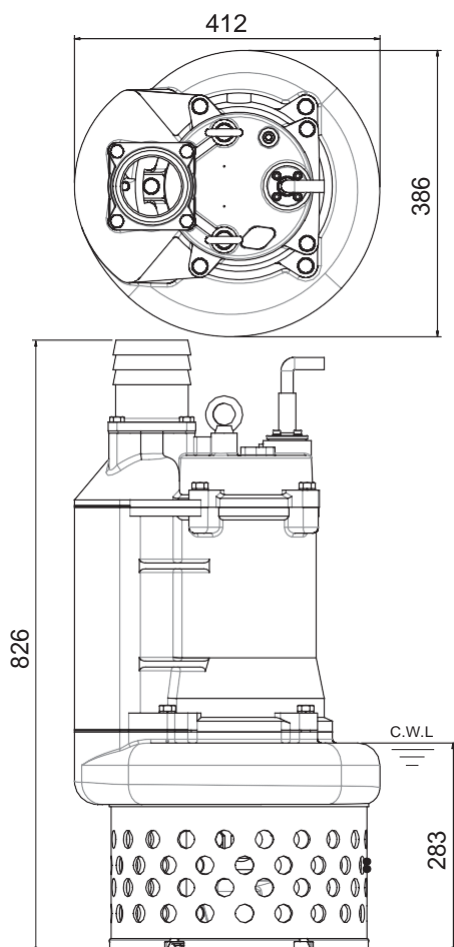
Pompe avec agitateur et crépine





Vitesse de l'arbre : 1450 rpm Passage de solides : 25 mm Refoulement : 100 mm

PUISSANCE	HAUTEUR	DEBIT
7,5 kW	Nominale : 14 m	Nominal : 20 l/s
10 CV	Max : 18.5 m	Max : 41,3 l/s



Poids : 132 kg

Type de pompe	Electropompe submersible	
	Triphasé	
Moteur	Type	Moteur à induction
	Pôles	4 Pôles
	Isolément	Classe F
	Protection	Protection thermique
	Démarrreur	D.O.L.
Lubrifiant	Qualité alimentaire (ISO VG32)	
Type de roue	Ouvverte	
Joints d'arbre	Double garniture mécanique	
	Carbure de Silicium VS Céramique / Carbone	
Roulements	Roulements à billes C3	
Câble	H07BQF	
	Longueur : 20 m ou plus sur demande.	
Matériaux	Corps de pompe	Fonte ductile
	Roue	Fonte au chrome
	Carter moteur	Fonte grise
	Arbre moteur	Acier inoxydable
	Plaque de fond	Fonte au chrome
	Agitateur	Fonte au chrome
	Crépine	Acier au carbone
Max. Température du liquide	40°C	
Max. Profondeur de submersion	20 m	
Gamme de pH	pH 5 - pH 8	