

PRORIL

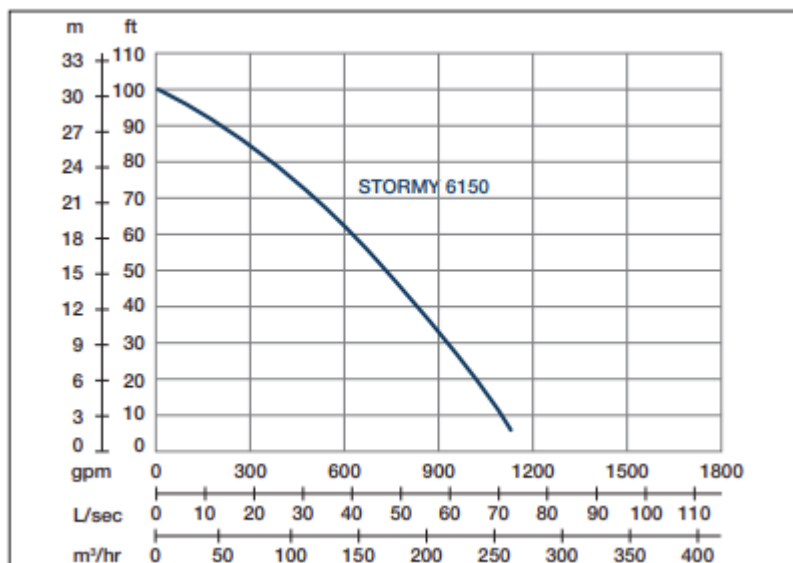
50 Hz

Les pompes STORMY sont destinées à une large palette d'applications en transports de boues et relevage d'eaux sableuses. Elles sont fiables, robustes et équipées d'un agitateur. Les pompes STORMY en 1450 tr/minutes sont conçues pour une durée de vie prolongée avec une faible consommation d'énergie, d'excellentes performances et d'une grande facilité d'entretien.

Pompe à boues et sable
STORMY 6150S

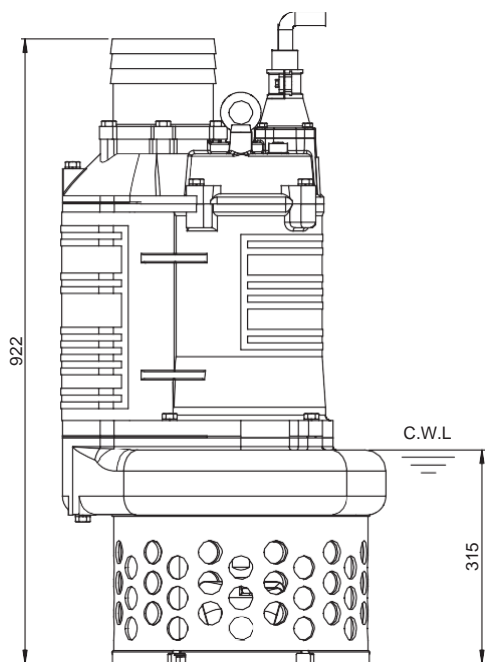
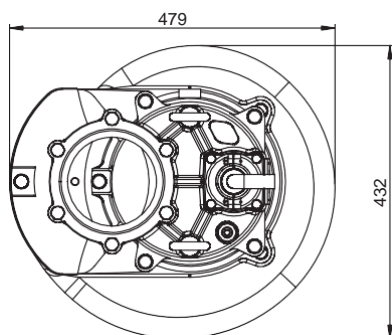
Pompe avec agitateur et roue crépine





Vitesse nominale : 1450 rpm Passage de solides : 35 mm Refoulement : 150 mm

PUISSANCE	HAUTEUR	DEBIT
15 kW	Nominale : 20 m	Nominal : 35 l/s
20 CV	Max : 30.5 m	Max : 71.6 l/s



Poids : 208 kg

Type de pompe	Electropompe submersible	
	Triphasé	
Moteur	Type	Moteur à induction
	Pôles	4 Pôles
	Isolement	Classe F
	Protection	Protection thermique
	Démarrreur	D.O.L.
Lubrifiant	Qualité alimentaire (ISO VG32)	
Type de roue	Ouverte	
Joints d'arbre	Double garniture mécanique	
	Carbure de Silicium VS Céramique / Carbone	
Roulements	Roulements à billes C3	
Câble	H07BQF	
	Longueur : 20 m ou plus sur demande.	
Matériaux	Corps de pompe	Fonte ductile
	Roue	Fonte au chrome
	Carter moteur	Fonte grise
	Arbre moteur	Acier inoxydable
	Plaque d'usure	Fonte au chrome
	Agitateur	Fonte au chrome
Crépine	Acier au carbone	
Max. Température du liquide	40°C	
Max. Profondeur de submersion	20 m	
Plage de pH	pH 5 - pH 8	