

PRORIL

50 Hz

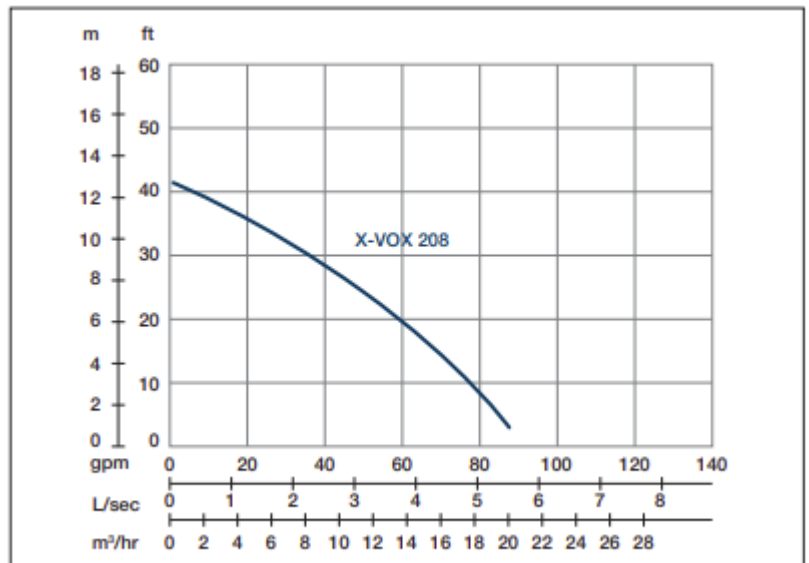
Les pompes de la série X-VOX sont en acier inoxydable 304 et tous les composants en contact avec le liquide des pompes sont en acier inoxydable 304. Ces pompes sont conçues pour relever des eaux chargées. Grâce à l'utilisation d'un lubrifiant de qualité alimentaire, elles sont également utilisables dans l'industrie de l'aquaculture.

Pompe en acier inoxydable

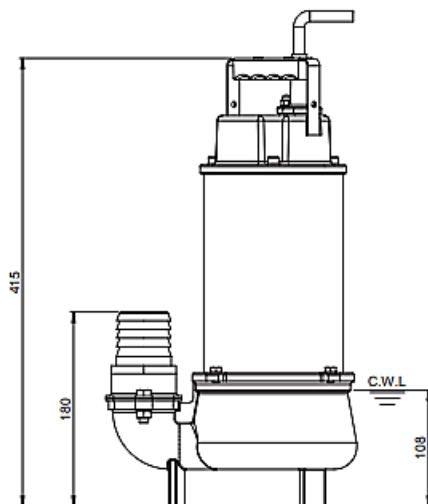
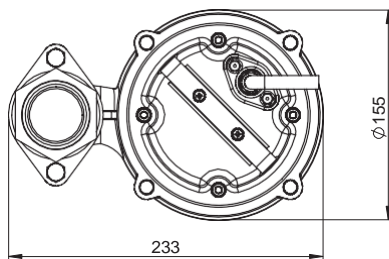
X-VOX 208

Pompe avec roue vortex





Vitesse nominale : 2850 rpm Passage de solides : 40 mm Refoulement : 50 mm



Poids : 12 kg

PUISSANCE	HAUTEUR	DEBIT
0,75 kW	Nominale : 7 m	Nominal : 3.3 l/s
1 CV	Max : 12.53 m	Max : 5.5 l/s

Type de pompe	Electropompe submersible	
	Monophasé	
Moteur	Type	Moteur à induction
	Pôles	2 Pôles
	Isolation	Classe F
	Protection	Protection thermique
	Démarrreur	Condensateur de démarrage
Lubrifiant	Qualité alimentaire (ISO VG32)	
Type de roue	Vortex	
Joint d'arbre	Double garniture mécanique	
	Carbure de Silicium VS Céramique / Carbone	
Roulements	Roulements à billes C3	
Câble	H07RNF	
	Longueur : 10 m ou plus sur demande.	
Matériaux	Corps de pompe	Acier inoxydable
	Roue	Acier inoxydable
	Cadre moteur	Acier inoxydable
	Arbre moteur	Acier inoxydable
Max. Température du liquide	40°C	
Max. Profondeur de submersion	20 m	
Plage de pH	pH 5 - pH 8	
Accessoires	GRL-02	