

# PRORIL

50 Hz

Ces pompes sont conçues pour le relevage d'eaux propres ou d'eaux usées filtrées.

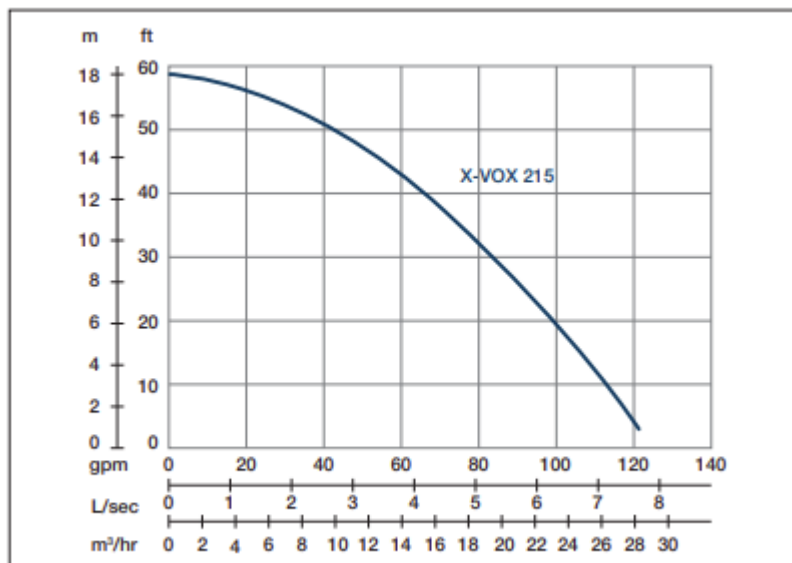
Grâce à l'utilisation de lubrifiants de qualité alimentaire, elles sont également utilisables dans l'industrie de l'aquaculture.

Pompe en acier inoxydable

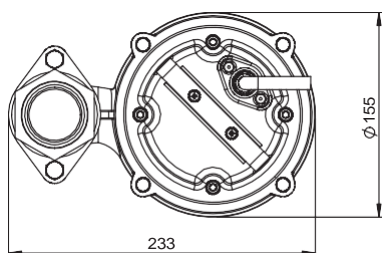
## X-VOX 215 et 215S

Pompe avec roue vortex

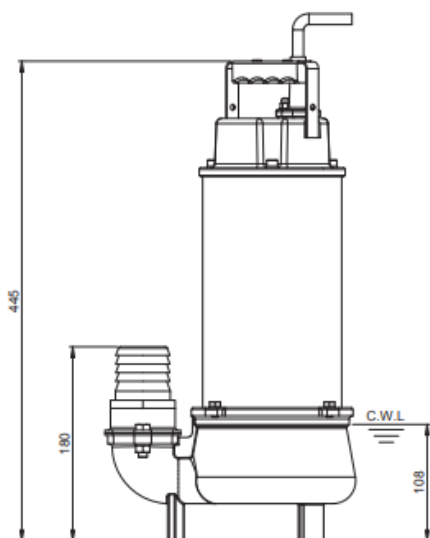




Vitesse nominale : 2850 rpm Passage de solides : 37 mm Refoulement : 50 mm



PUISSANCE	HAUTEUR	DEBIT
1,5 kW	Nominale : 14 m	Nominal : 3.3 /s
2 CV	Max : 18 m	Max : 7.7 l/s



Poids : 15 kg

Type de pompe	Electropompe submersible	
	Monophasé, Triphasé	
Moteur	Type	Moteur à induction
	Pôles	2 Pôles
	Isolement	Classe F
	Protection	Protection thermique
	Démarreur	Monophasé • Condensateur de démarrage Triphasé • D.O.L.
Lubrifiant	Huile de qualité alimentaire (ISO VG32)	
Type de roue	Vortex	
Joint d'arbre	Double garniture mécanique Carbure de Silicium VS Céramique / Carbone	
Roulements	Roulements à billes C3	
Câble	H07RNF	
	Longueur : 10 m ou plus sur demande.	
Matériaux	Corps de pompe	Acier inoxydable
	Roue	Acier inoxydable
	Carter moteur	Acier inoxydable
	Arbre moteur	Acier inoxydable
Max. Température du liquide	40°C	
Max. Profondeur de submersion	20 m	
Plage de pH	pH 5 - pH 8	
Accessoires	Glissière de guidage	